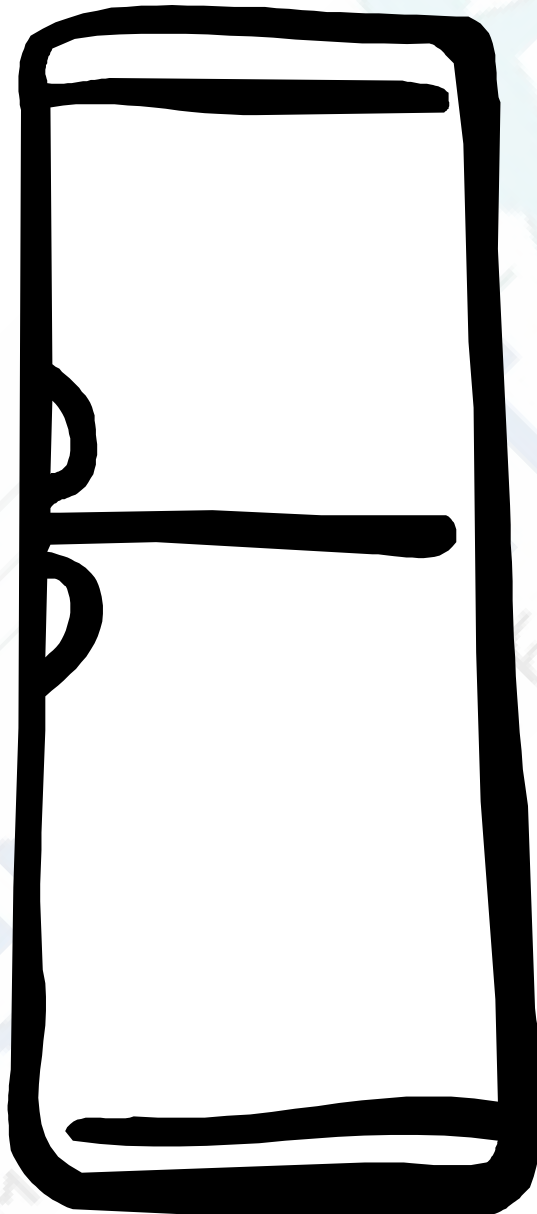


Õï ëï àèëüí èê - ì î ðï çèëüí èê

# ÈÍ ÑÒÐÓËÏË Ì Î ÝËÑÏ ÆÓÀÒÀÏË



ERB4010AB, ERB4010AC, ERB4010AW

RUS

# Óèàçàí èÿ î î áâçî î àñí î ñòè ýèñí è óàòàöèè

Ààø í î áúé õí èí àèèüí èè ì î æò î áèàààòò ò óí èöèÿì è, èí õí ðòõ í á áúèí á ààø àì î ðàáú áóú àì õí èí àèèüí èèà. Í î ýòì ò ñí àñòí ÿù áé èí ñòðóèèèáé ñèááóáò òò àòàèüí î î çí àèí ì èòüñÿ. Èí ñòðóèèèè ñèááóáò ñí ððàí èòò, àèÿ õí ã -òí áú àð ì î æ í áú èí àí ñí î èüçí ààòüñÿ î î çæà èèè î áðàààòò áá àí çí î æ í î ó í î àí î ó àèàààèüóó õí èí àèèüí èèà.

Ýòè î ðàáí ñòàðáæáí èÿ î ðèàáááí ù àèÿ ààø áé áâçî î àñí î ñòè. Í áÿçàòàèüí î î çí àèí ì ùòáñü ñ í èí è î áðàá òñòàí î àèí é èèè èñí î èüçí àáí èàì î ðèáí ðà. Ààø à áâçî î àñí î ñòò ì -áí ù ààæ à àèÿ í àñ. Áñèè áú ñí î í áááàòáñü, î ðààèèüí î èè áú î í í ýèè î ðèàáááí í ù á ðáèí ì áí ààòèè, î î çáí í èòà í àì í à èí ò î ðì àòèí í í óð èèí èð Electrolux: (095) 937-78-37.

## Àèÿ î î èüçí ààòàèÿ

- Ááí í úé õí èí àèèüí èè î ðàáí àçí à -áí àèÿ òðàí áí èÿ î ðí áóèòí á î èòàí èÿ á í áú -í ù ò áú õí áú ò óñèí àèÿõ á ñí î òááòñòàèè ñ í í àñòí ÿù áé èí ñòðóèèèáé.
- Èàè á õí èí àèèüí èèà, òàè è á î î ðí çèèüí î î î òàáèáí èè í á ñèááóáò òðàí èòò áçðò áí î î àñí ù á æçú èèè æèáèí ñòè, òàè èàè ýòì î î æò î ðèàááñòè è òðàáí àì è î î áðáæáí èÿì èí òù àñòàá.
- È ðàñí î èí æáí í ùì áí óððè è á çàáí áé -àñòè õí èí àèèüí èèà áàòàèÿì ñèñòàí ù î òèàæááí èÿ í á àí èæá ù î ðèèàñàòüñÿ î ñòò ù á î ðàáí áòò. Á ñèó-áá àí çí èèí ááí èÿ î ðí áí èí ù á ñèñòàí á î òèàæááí èÿ õí èí àèèüí èèè î î áðáàèèñÿ è òðàí ÿù èáñÿ á í àì î ðí áóéòò î í áóò èñí î ðèèòüñÿ.
- Áí î ðí çèèüí î î î òàáèáí èè í á ñèááóáò òðàí èòò áæçèðí ááí í ù á í àì èòèè èèè áóóú èèè ñ æèáèí ñòòð. Ñòàèèÿ í í ù á áóóú èèè î î áóò òðáñí óòò.
- Õí èí àèèüí èè èí áàò çí à -èòàèüí ù é ááñ. Èðàÿ èí ðí óñà èèè áú ñòóí àð ù èá -àñòè î î áóò î èàçàòüñÿ î ñòò ù ì è. Í ðè î áðàí áú áí èè õí èí àèèüí èèà ñèááóáò ñí áèð áàòò î ñòí ðí æ í ñòò è î î èüçí ààòüñÿ çàò èòí ù ì è î áð -àòèàì è.

## Óèèèèçàòèÿ ñòàðí á

### õí èí àèèüí èèà

Áúí ùòà àèèéó èç ðí çàòèè è î áðáæááò èàááèü î èòàí èÿ èàè ì î æ í áéèæá é çàáí áé î áí áèè õí èí àèèüí èèà. Óáí ñòí ááòòòáñü á õí ì , -òí áñà çàí èè è çàò àèèè ñí ÿòò ñ õí èí àèèüí èèà áí èçááæáí èá í àñ-àñòí ù ò ñèó-ááá ñí àèáí ùèè è áàòòì è. Èó-ø á áñáñ ñí ÿòò áááòò ì í èí î ñòòð. Í î ñòàðàèèòáñü í á î î áðáàèèòò ñèñòàí ó î òèàæááí èÿ õí èí àèèüí èèà. Èçí èÿòèÿ è ñèñòàí à î òèàæááí èÿì î áóò ñí ááòæáòò á ñááá áðááí ù á àèÿ î çí í í é í áí èí -èè ì àòàðèàèü. Í î ýòì é æá î ðè -èí á õí èí àèèüí èèè ñèááóáò ñààòò ì á ñí î òààòñòàóð ù èèè òí èò óèèèèçàòèè (áí î . èí ò î ðì àòèè ì î æ í î î èó-èòò àì àñòí í é àáí èí èñòàòèè).

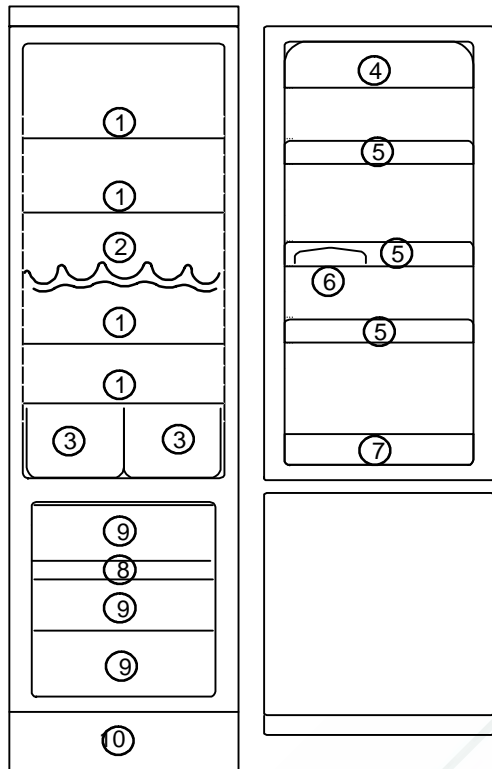
## Áâçî î àñí î ñòò áàòàé

- Ñèááèòà çà òàì , -òí áú áàòè í á èáðàèè ñ ðááèÿòí ðàí è è áí óððàí í èí è áàòàèÿì è õí èí àèèüí èèà.

# Ñî äåðæáí èà

<b>Óèàçàí èÿ ï î áàçí î àñí î ñòè</b>		<b>Ï ðàèòè÷áñêèà ñî áàòó</b>	<b>10</b>
<b>ýèñî èóàòàèèè</b>	<b>2</b>	Ñî áàòó ï î ýèíí èè ýí áðæèè	10
Äèÿ ï î èüçí ààòàèÿ	2	Õðàí áí èà ï ðí áóèòí à	10
Áàçí î àñí î ñòó äàòàé	2	Ýèí èí æÿ	10
Óèèèèçàòèè ñòàðí ã õí èí àèèüí èèà	2	<b>×èñòèà è óõí ä</b>	<b>11</b>
<b>Î î èñàí èà õí èí àèèüí èèà</b>	<b>4</b>	Ñí ÿèà ááí òèèÿèèí í í é ðáø áòèè	11
Ì î ääèü ERB4010	4	×èñòèà	11
Ì î ääèü ER8992B	4	Ðàçí î ðàæèàáí èà õí èí àèèüí èèà	11
Ëí í òðí èüí àÿ ï áí äèü	4	Ðàçí î ðàæèàáí èà ï î ðí çèèüí èèà	12
<b>Ï áðáä í à÷àèí ï ýèñî èóàòàèèè</b>	<b>5</b>	Çàí áí à èà ï ï ÷èè áí óòðáí í äñ ï ñâàó áí èÿ	13
<b>Ýèñî èóàòàèèè õí èí àèèüí í é</b>	<b>5</b>	Ëí æà õí èí àèèüí èè í à èñí ï èüçóáðñÿ	13
<b>èàí áðó</b>	<b>5</b>	<b>Â ñèó÷àá àí çí èèí î ááí èÿ</b>	<b>13</b>
Äèèð ÷áí èà è ðáðèèèèðí àáí èà òáí ï áðáòóðó	5	<b>í àèñí ðàáí î ñòè</b>	<b>13</b>
Òàí ï áðáòóðà áí óòèè õí èí àèèüí èèà	5	<b>Òàõí è÷áñêèà äàí í ù á</b>	<b>15</b>
Ëçí áðáí èà òáí ï áðáòóðó	6	<b>Ì î í òàæ</b>	<b>16</b>
Ï î èàçí ù á ñî áàòó :	6	Ðàñí àèí áèà	16
Ï òèèð ÷áí èà ï èòáí èÿ	6	Ñí ÿèà òðáí ñî ï ðèèðí áí ÷í ù õí ï ï ð	16
Áí óòðáí í áá ï ðí ñòðáí ñòáí õí èí àèèüí èèà	6	×èñòèà	16
<b>Ýèñî èóàòàèèè ï î ðí çèèüí èèà</b>	<b>7</b>	Óñòáí í áèà	17
Äèèð ÷áí èà è ðáðèèèèðí àáí èà òáí ï áðáòóðó	7	Ï î äèèð ÷áí èà ï èòáí èÿ	17
Òàí ï áðáòóðà áí óòèè ï î ðí çèèüí èèà	7	Ëçí áí áí èà ñòí ðí í ù ï òèðó àáí èÿ ääáðè	18
Ï òèèð ÷áí èà ï èòáí èÿ	8		
Áäàðèéí ù é ñèñ àè òáí ï áðáòóðó	8		
Çàí î ðàæèàáí èà	8		
Ñòí èè òðáí áí èÿ ï ðí áóèòí à	9		
Ðàçí î ðàæèàáí èà	9		
Áí óòðáí í áá ï ðí ñòðáí ñòáí ï î ðí çèèüí í é	9		
<b>èàí áðó</b>	<b>9</b>		

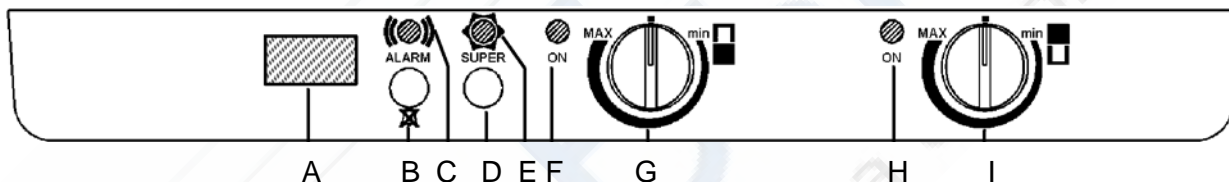
# Í î ëñáí èà õî ëî äèëüí èèà



## Ì î äáëü ERB4010AW

1. Ñòàëëýí í àý î î èèà
2. полка для охлаждения напитков
3. ßù èèäëý î âí ù áé
4. Í òäáëáí èà äëý ì àñèà
5. Äááðí àý î î èèà
6. Í î àñòàáèà äëý ýèö
7. Í î èèà äëý áóòù ëî è
8. Í î áí î ñ äëý çàì î ðàææááí èý
9. ßù èèì î ðí çèëüí èèà
10. Äáí òèëýöèì í í àý ðáø áòèà

## Ëî í òðí ëüí àý î àí äëü



**A Äèñí èáé òàðì î î áòðà**  
Í î èàçú áààò ñàì óð áú ñí èóð òàì î áðàòóðó á î î ðí çèëüí í é èàì áðá.

**B Ëí î î èà ñáðí ñà áààðèéí î áí çáóèì áí áí ñèã äèà**  
Ëñí î ëüçóáòñý äëý áú èèð ð-áí èý áààðèéí î áí çáóèì áí áí ñèã äèà.

**Ñ Èðáñí àý ñèã äèüí àý èàì î î ð-èà**  
Ì èæáàð á ñèó-áà áèèð ð-áí èý áààðèéí î áí ñèã äèà.

**D Ëí î î èà áú ñòðí áí çàì î ðàææááí èý**  
Ëñí î ëüçóáòñý äëý áèèð ð-áí èý è áú èèð ð-áí èý ò óí èöèè áú ñòðí áí çàì î ðàææááí èý.

**E Æèéòàý ñèã äèüí àý èàì î î ð-èà**  
Äí ðèò ðè áèèð ð-áí í î ðáæèì á áú ñòðí áí çàì î ðàææááí èý.

**F Çáèáí àý ñèã äèüí àý èàì î î ð-èà**  
Äí ðèò ðè áèèð ð-áí í î ðí çèëüí èèà.

**G Ðááöëýòè ð óàì î áðàòóðú**  
Ëñí î ëüçóáòñý äëý áèèð ð-áí èý è ðááöèðí áàì èý òàì î áðàòóðú á î î ðí çèëüí í é èàì áðá.

**H Çáèáí àý ñèã äèüí àý èàì î î ð-èà**  
Äí ðèò ðè áèèð ð-áí í î òí ëî äèëüí èèà.

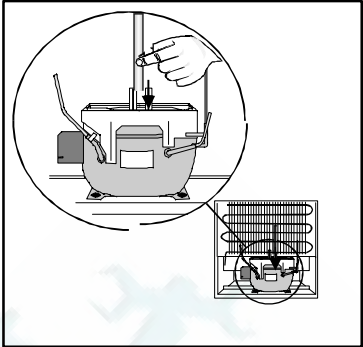
**I Ðááöëýòè ð óàì î áðàòóðú**  
Ëñí î ëüçóáòñý äëý áèèð ð-áí èý è ðááöèðí áàì èý òàì î áðàòóðú áí óððè òí ëî äèëüí èèà.

# Ī āđāā í à÷àēî ì ýēñî ëóàòàöèè

Ōñàí î àèòà òî ēî àèèüí èē í à ì āñòí è àúĭĭ ēí èòà ÷èñòéóĭĭ èñáí í úî à ðàçāāēā “ĭ ĭ ĭ òàæ” í áðàçĭ ĭ . Ōáĭ ñòĭ āāđúòāñü ā òĭ ĭ , ÷òĭ ðāñĭ ĭ ēĭ æáĭ í úé çà òĭ ēĭ àèèüí èēĭ ĭ ø èàĭ ā òàè í é āĭ àú āāāò ā èñĭ āðèòāēüĭ úé ĭĭ āāĭ í .



Ī āđāā òāĭ èàè āñòāāèòü àèèéó ā ðĭ çàòéó è áēēp ÷èòü òĭ ēĭ àèèüí èē ā ĭ āđāú é ðàç, āĭ ó ñēāāóáò āàòü ĭ òñòĭ ýòŭñý ā òà÷áĭ èà ĭ ðēáēèçèòāēüĭ ĭ 30 ĭ éĭ óèèèè æā ā òā÷áĭ èà 4 ÷āñĭ ā ā ñēó÷āā òðáĭ ñĭ ĭ ðòèðĭ áèè òĭ ēĭ àèèüí èèà í à áĭ éó, āēý òĭ ā ÷òĭ áú æāēĭ ñòü ñēñòāĭ ú ĭ òēāæāĭ èý òñĭ áēà ñāāēāĭ ñèðĭ āàòŭñý. Ā ĭ ðĭ òēáĭ ĭĭ ñēó÷āā ēĭ ĭ ĭ ðāñĭĭ ð òĭ ēĭ àèèüí èèà ĭ ĭ æāò ĭ ĭ āđāāèòŭñý.



# Ýēñî ëóàòàöèèý òĭ ēĭ àèèüĭ ĭ é èàĭ āđŭ

Āēēp ÷áĭ èà è ðāāóèèðĭ āáĭ èà òāĭ ĭ āđàòóðŭ

Ōñàí î àèòà ðāāóēýòĭ ð òāĭ ĭ āđàòóðŭ ā æēèāāĭ ĭ ā ĭĭ ēĭ æáĭ èà.

**MIN:** ĭĭ ēĭ æáĭ èà ñāĭ ĭ é àú ñĭ ēĭ é òāĭ ĭ āđàòóðŭ .

**MAX:** ĭĭ ēĭ æáĭ èà ñāĭ ĭ é ĭ èçēĭ é òāĭ ĭ āđàòóðŭ .

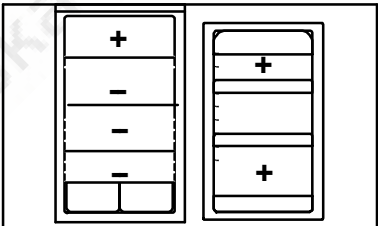
■ òĭ ēĭ àèèüĭ àý èàĭ āđà àú ēēp ÷áĭ à.



Ōāĭ ĭ āđàòóðà áĭ óòðè òĭ ēĭ àèèüĭ èèà

Ī ĭ āōĭ āýü áé òāĭ ĭ āđàòóðĭ é áĭ óòðè òĭ ēĭ àèèüĭ èèà ýāēýāòñý +5°Ñ. Áĭ ēāā í èçèāý òāĭ ĭ āđàòóðà ĭ ĭ æāò ĭ ðēāāñòè é çàĭ áđçáĭ èp ĭ ðĭ áóèòĭ ā ñ àú ñĭ èèĭ ñĭ āāðæāĭ èāĭ æāēĭ ñòè ā ñēó÷āā èò ĭĭ ĭ àú áĭ èý ā ñāĭ úā òĭ ēĭ áĭ úā ĭ āñòā áĭ óòðè òĭ ēĭ àèèüĭ èèà. Ñāĭ úā òĭ ēĭ áĭ úā è ñāĭ úā òāĭ èúā ĭ āñòā ā òĭ ēĭ àèèüĭ èèà èçĭ áđāæāĭ ú ĭ à ðēñóĭ èā (+ òāĭ ēāā, - òĭ ēĭ áĭ āā). Ī ýñĭ úā, ðŭáĭ úā è ĭ ĭ ēĭ ÷ĭ úā ĭ ðĭ áóèòü ñēāāóàòĭĭ ĭ àú àòü ā ñāĭ úā òĭ ēĭ áĭ úā ĭ āñòā.

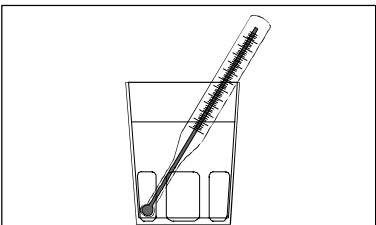
Ōāĭ ĭ āđàòóðà áĭ óòðè òĭ ēĭ àèèüĭ èèà çāāèñèò ĭ ò ÷āñòĭ òü ĭ òèðŭ āāĭ èý āāāðè, ēĭ èè÷āñòāā ĭĭ ĭ àú áĭ úā òā òĭ ēĭ àèèüĭ èè ĭ ðĭ áóèòĭ ā è ĭ ò ðāñĭ ĭ ēĭ æáĭ èý ĭ ðēáĭ ðà (ñĭ . ðàçāāē “Ōñàí î àèà”).





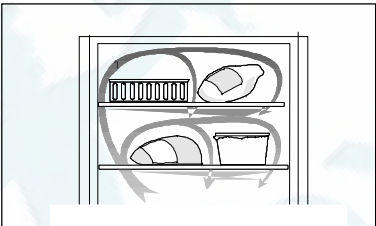
### Èçì áðáí èà òàì ì áðàòòòù

Á ñéó÷àá èçì áðáí èÿ òàì ì áðàòòòù áì óòðè òì èì àèèùí èèà í áú ÷í ùì òàðì ì ì áòðì ì áá ñèàáòò ì ì ñààèòù á ñàèàí áì áú á òáí òðá òì èì àèèùí èèà. Á ÿòì ñéó÷àá ì ì èàçù ààáì áÿ èì òàì ì áðàòòòà í àèáí èáá ñì ì òàáòñòáò òàì ì áðàòòòà òðáì èì ùò á òì èì àèèùí èèà ì ðì áóèòì á. Çàðì ì ì áòðì á ñèàáòò ì ì áááò èààòù èèè èèàñòù í à ì ì èèó.



### Ì ì èàçí ù á ñì áàòòù :

- Ì ðì áóèòù áì èæ ù áú òù ðàçèí æáí ù á òì èì àèèùí èèà ì òàáèùí ì áðáí ò áðóæà òàèèì ì áðàçì , ÷òì áú áì çáóò ì ì á ñáí áí áí ì òèðéóèèðì áàòù ì áæáóí èì è.
- Ì ðì áóèòù í á áì èæ ù èàñàòùñÿ ì áì áèè ì òèàæáí èÿ á çááí áé ñòáí èá òì èì àèèùí èèà, òàè èàèí è ì ì áòò ì ðè ÿòì ì çàì áðçì óòù.
- Í è á èì áì ñéó÷àá í á ì ì áú áéòá á òì èì àèèùí èè òáì èù á ì ðì áóèòù. Ì ðì áóèòù áì èæ ù ñì à÷àè à ñòò òù áì èì ì í àòì í é òàì ì áðàòòòù.
- Áñá ì ðì áóèòù áì èæ ù áú òù í àèèáæà ù èì ì áðàçì òì àèì ááì ù áì èçááæáì èá ì áðááà÷è áéòñì á è çàì áòì á.



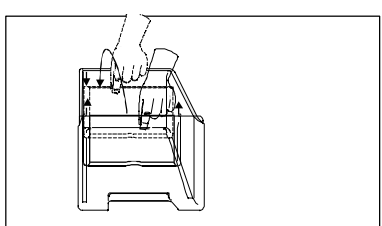
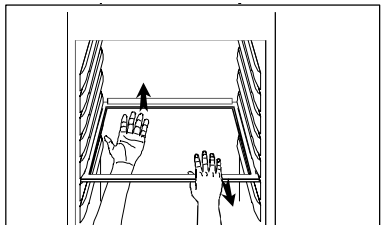
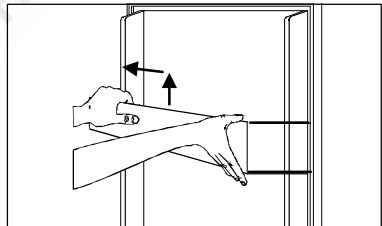
### Ì òèèð ÷áí èá ì èòàì èÿ

Óñòáì í àèòá ðááòèÿòì ð òàì ì áðàòòòù ÷áðç ù àè÷í èá ì ì èì æáí èá "■". Áú ì ùà àèèó èáááèÿ ì èòàì èÿ èç ðì çàòèè èèè áú ááðì èòá ì ðááì òðáì èòáèù.

### Áí óòðáí í áá ì ðì ñòðáì ñòáì òì èì àèèùí èèà

Ì ì èèè è áááðì ù á ì òàáèáí èÿ èáæì ñì èì àð òñÿ, èòì ì æì ì áí ÿòù ì áñòàì è. Í áèì òì ðù á ì ì èèè ñèàáòò ñì à÷àè à ðèì ì áí ÿòù á çááí áé ÷àñòè àèÿ òì á, ÷òì áú èòì ì æì áú èì áú òÿí óòù í à ñááÿ. Í èæ áá áááðì í á ì òàáèáí èá, à òàèæá ì ì èèó í áá ì òàáèáí èáì àèÿ òðáì áí èÿ ì áì ù áé í á ñèàáòò ì áðáñòàáèÿòù, òàè èàè ì ì è í ááñì á÷èáàð ò ì ðááèèùí óð òèðéóèÿòèð áì çáóòá áí óòðè òì èì àèèùí èèà. Ì ì èèè ñì ì áí ÿòù ì èðááì ñèàáòò òñòáì áàèèáàòù ì ì áí ÿòù ì èðááì èçááí áé ñòáí èá òì èì àèèùí èèà, àèÿ òì á ÷òì áú ì ðì áóèòù í á èàñàèèñù ì áì áèè ì òèàæáí èÿ.

Í ù èè àèÿ ì áì ù áé èì áàò ñúáì í óð ì áðáá ðì áéó àèÿ ðàçááèùí ì á òðáì áí èÿ ðàçí ù òì áì ù áé.



### Полка для охлаждения напитков

Для обеспечения максимальной мощности охлаждения полки следует принять во внимание следующее:

- Полка должна быть установлена на уровне желоба для стока талой воды.
- Перед помещением на полку охлаждаемых напитков, полку следует предварительно охладить.
- Крупные бутылки следует помещать в крупные отделения в средней части полки.
- Мелкие бутылки и банки следует помещать в мелкие отделения по краям полки.



Не помещайте на полку более 6,5 кг напитков. Для быстрого охлаждения полки ни в коем случае не кладите ее в морозильник.

## Ýêñî ë óàòàöëÿ ì î õî çèëÿí èèà Âêëð ÷áí èà è ðããöëèõî àáí èà òàì î áðàòóóó

Õîòàí î àèòà ðããöëÿîî õ òàì î áðàòóóó á æèààí î á  
î î èí æáí èà.

**MIN:** î î èí æáí èà ñàì í é àó ñí èí é òàì î áðàòóóó.

**MAX:** î î èí æáí èà ñàì í é í çèçí é òàì î áðàòóóó.

■ ì î õî çèëÿí èè àó êëð ÷áí .

Ï î ñèà àó ñòààèáí èÿ òàì î áðàòóóó ì î õî çèëÿí èèò  
ñèàáóòò ààòó ì î ðááí òàòó á òá÷áí èà ñóòí è, àèÿ  
òí ã ÷òí áó òàì î áðàòóóòà òñí àèà  
ñáàèáí ñèõî ààòóñÿ.

Ï î ñèà òñòàí î àèè æèàààí î ã çí à÷áí èÿ í à  
àèñí èàá òàì î áðàòóóó ì î ÿàèÿàòñÿ çí à÷áí èà "--"  
è ñí òðáí ÿàòñÿ áí òáò ì î õ, î î èà òàì î áðàòóóòà  
áí óòòè ì î õî çèëÿí èèà í á î î òñòèòñÿ áí -1°Ñ èèè  
í èææ.

### Òàì î áðàòóóòà áí óòòè

#### ì î õî çèëÿí èèà

Àèÿ òí ã ÷òí áó è õî çèëÿí èèà òðáí èèèñó èàè ì í æí  
áí èóø á, òàì î áðàòóóòà áí óòòè ì î õî çèëÿí èèà  
áí èææ à áóòó -18°Ñ èèè í èææ. Í áðàòèòà  
áí èò áí èà í à òí, ÷òí î î ì áðá ñí èæáí èÿ  
òàì î áðàòóóóó ì î òðááèáí èà ÿèàèòòí ÿí áðæè  
áí çðáñòààò.

Àèñí èáé òáòí î î áòòà î î èàçó ààáò òàì î áðàòóóóó  
á ñàì í é òáí èí é õî çèá áí óòòè ì î õî çèëÿí èèà. Àèÿ  
òí ã ÷òí áó èçí áðèòóò òàì î áðàòóóóó í áó ÷í ù ì  
òáòí î î áòòí î, áã ñèàáóòò ì î ñòèòòó ì àææò  
çàì î õî çèá í ù ì è î õî çèëÿí èèà è, àèÿ òí ã ÷òí áó ì í  
î î èàçó ààè èò àáèñòàèòàèÿí óð òàì î áðàòóóóó. Á  
ñèó÷áá èçí áðáí èÿ òàì î áðàòóóóó èàèè -èéáí  
éí ù ì í áðáçí î î èàçáí èà àèñí èáÿ òàì î áðàòóóóó  
î èàçó àààòñÿ áí èàá àó ñí èè .



### Í òèëð ÷áí èà ï èòàì èÿ

Óñòàí í àèòà ðááóëÿòí ð òàì ï áðàòóóóú ÷áðáç ù àè÷í èáí ï èí æáí èà "■".

Áúí ùòà àèèéó èàááëÿ ï èòàì èÿ èç ðí çàòèè èèè áú ááðí èòà ï ðááí òðàí èòàëü.

### Ááàðèéí ù é ñèãí àè òàì ï áðàòóóú

Áñèè òàì ï áðàòóóðà á ï ðí çèèúí èèá ï ï áí èì ááòñÿ áú ø á -10°Ñ, ðàçáááòñÿ çáóéí áí é ñèãí àè é çàãí ðááòñÿ èðàñí ù é ï ðááóí ðááèòàèúí ù é èí àèèàòí ð. Áëÿ áú èëð ÷áí èÿ çáóéí áí ã ñèãí àèà, í àæè èòà í à èí ïí éó áãí ñáðí ñà. Èðàñí àÿ èàì ï ï ÷-èà ï ï æáí áò, èí æà òàì ï áðàòóóðà áí óðè ï ï ðí çèèúí èèà ï ï òñèòèñÿ í èæá -9°Ñ.



Ááàðèéí ù é ñèãí àè ï ï æáò áèëð ÷-èòüñÿ è á òí ï ñèó÷áá, áñèè òàì ï áðàòóóðà áí óðè ï ï ðí çèèúí èèà áú ø á -9°Ñ, í àí ðèì áð, áñèè áááðú ï ï ðí çèèúí èèà áú èà ï òèðú òà ñèèø èí ï áí èã.

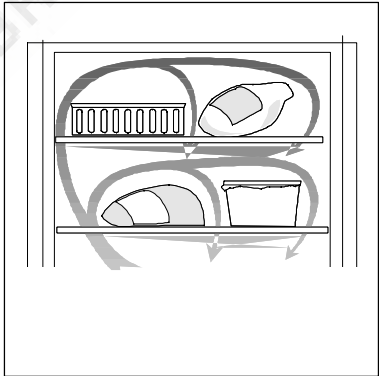
### Çàì ï ðàæèáàì èà

Áñèè á òá÷áí èà 24 ÷áñí á çàì ï ðàæèáàð òñÿ òí èüèí èèø ù í ááí èüø èà èí èè÷áñòáà ï ðí áóéòí á, á í àæàòèè í à èí ïí éó áú ñòðí ã çàì ï ðàæèáàì èÿ í áó í áí áóí àèì ï ñèè.

Á ï ðí òèáí ï ï ñèó÷áá í à èí ïí éó ñèááóáò í àæàòú ï ðèáéèçèòàèúí í çà ñóòèè áí ï ï ï áú áí èÿ çàì ï ðàæèáàì ù òí ðí áóéòí á á ï ðí çèèúí èè. Í ï ï ðááú ááì èè ï ðí áóéòí á á ï ðí çèèúí èèà á òá÷áí èà 24 ÷áñí á ðáæèì çàì ï ðàæèáàì èÿ ñèááóáò áú èëð ÷-èòü ï ï áòí ðí ùí í àæàòèè í à èí ïí éó. Áèèòàÿ ñèãí àèúí àÿ èàì ï ï ÷-èà ã ðèò áñá áðàì ÿ ï ðè áèëð ÷áí ï ï ðáæèì á çàì ï ðàæèáàì èÿ.

### Í ï èáçí ù á ñí ááòü ï ï çàì ï ðàæèáàì èð :

- Çàì ï ðàæèáàì ù á ï ðí áóéòü ñèááóáò èèáñòü í à ááðí ð ð ï ï èéó èèè í à í áóí àÿù ó ð ñÿ í áí ï ñááñòááí ï ï ï á í áé ï ï èéó.
- Í ðí áóéòü ñèááóáò èèáñòü ï ðÿì ï í à ï ï èéó áëÿ çàì ï ðàæèáàì èÿ.
- Í ðí áóéòü ñèááóáò ðàñí ï èàááòü òàèèì í áðáçí ï, ÷òí áú áí çáóó ï ï á ñáí áí áí ï òèðéóèèðí ááòü ï áæáóí èè è.
- Çàì ï ðàæèáàì ù á ï ðí áóéòü í á áí èæ ù èàñàòüñÿ óæá çàì ï ðí æáí í ù ò, òàè èàè çàì ï ðí æáí í ù é ï ðí áóéòí ï æáò á ÿòí ï ñèó÷áá ÷-áñòè÷í ðàçí ï ðí çèòüñÿ.
- Í ï ñèá òí ã èàè ñááæá ï ðí áóéòü ï èàæòñÿ ï ï èí ï ñòü ð çàì ï ðí æáí ù, èó ñèááóáò ï ï èí æèòü èàèì í æí í áí èááí èí òí ï áðóáèáðóáó, áëÿ òí ã ÷-òí áú ï ï è í à ðàçí ï ðàæèáàèèñü á òá÷áí èà èàè ï ï æí í áí èáá ï ðí áí èæòàèúí ï ï áðàì áí è, í àí ðèì áð, á ñèó÷áá í áðú áà áí ï áà÷áí èòàì èÿ.
- Í á çàì ï ðàæèáàèòà ñèèø èí ï áí èüø ï á èí èè÷áñòá ï ðí áóéòí á ï áí ï áðàì áí ï ï.



Í ï ù ï ï ñòü çàì ï ðàæèáàì èÿ ï ï ðí çèèúí èèà óèáçáí à á òááèèòá ñ òáðí è÷áñèè ï è ááí í ù ï è.



Óáí ñòí ááðúáñü á òí ï, ÷òí ï ï ðí çèèúí èè ðááí òáò è ÷òí òàì ï áðàòóóðà ááðæòñÿ í à òñòàí í àèáí ï ï òðí áí á á òá÷áí èà ñóòí èí ï ñèá ï áðàì ã áèëð ÷áí èÿ. Ó èüèí ï ï ñèá ÿòí ã ï ï ðí çèèúí èè ï ï æí ï èñí ï èüçí ááòü áëÿ çàì ï ðàæèáàì èÿ ñááæò ï ðí áóéòí á.



### **Ñîî èè òðàí áí èÿ ï ðî äóèòî à**

Ñîî áèð ààèòà ñîî èè òðàí áí èÿ èîí èáí í ù ò à ì ààçèí à çàì í ðî æáí í ù ò ï ðî äóèòî à.

Çàì í ðî æáí í ù à áí ì à ï ðî äóèòó: æðí ù à è ñîî èáí ù à ï ðî äóèòó ì ì áò òðàí èòóñÿ à ì ì ðî çèèóí èèá í à áí èáá òðàòî àñÿòáá. Áàðáí ù à ï ðî äóèòó è ï ðî äóèòó ñîî ááí èÿø èì ñîî ááðæáí èáí æðà òðàí ÿòñÿ à ì ì ðî çèèóí èèá áí ì ì èòáí àà. Ì ì ñòí ù à ï ðî äóèòó è ÿáí à ù òðàí ÿòñÿ à ì ì ðî çèèóí èèá áí à à.

### **Ðàçì í ðàæèááí èá**

Ì ðî äóèòó èò÷ø à áñááí ðàçì í ðàæèááòó à òí èí àèèóí èèá à æòóáí èí è òàðáèèá, àèÿ òí à ÷òí á ù òàð ù àÿ æèáèí ñòó ì à ì ðî òàèèà áí áí òðàí í áá ì ðî ñòðàí ñòáí òí èí àèèóí èèá. Áèÿ á ù ñòðí à ðàçì í ðàæèááí èÿ ì ðî äóèòó à èòí ì æí ì ì ì áñòèòó à èí ì ì àòí òð òáí ì áðàòòó èèè à òí èí áí òð áí áó. Á ñèò÷áá ðàçì í ðàæèááí èÿ ì ðî äóèòó à à ì èèðí áí èí ì áí è ì à÷è ñèááòáò ñîî áèð ààòó òèáçàí èÿ áá èçç òí àèòàèèá.

### **Áí òòðàí í áá ì ðî ñòðàí ñòáí**

#### **Ì ì ðî çèèóí ì é èàì áðó**

Ðó èèè àèÿ òðàí áí èÿ ì ðî äóèòó à ì ì ì ì áàð ò á ù ñòðí ì àèèè ì óæ ù è ì ðî äóèòó. Áèÿ òááèè÷áí èÿ ì á ù àì à áí òòðàí í áá ì ðî ñòðàí ñòáá ì ì ðî çèèóí èèá ÿ ù èèè ì ì æí ì á ù í òóòó è ì ì èí æèòó ì ðî äóèòó ì ðÿì ì ì à ì ì èèè. Ì à áñá ì ì èèè, èðí ì à ááðòí áé, ì ðî äóèòó ì ì æí ì èèáñòó òàèè ì áðàçì ì , ÷òí á ù ì ì è á ù ñòðí àèè çà èðáé ì ì èèè ì à 20 ì ì àèÿ ì àèñè ì àèóí ì à èñí ì èÿçí ááí èÿ áí òòðàí í áá ì ðî ñòðàí ñòáá ì ì ðî çèèóí èèá.

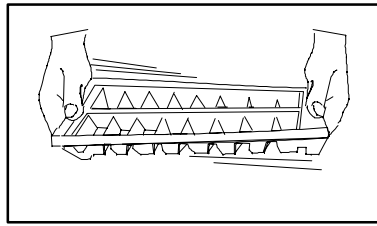
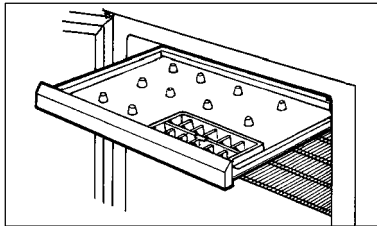
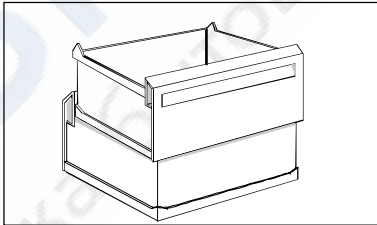
Ì èæ èè ÿ ù èè ì ì ðî çèèóí èèá á ù í èì àòó ì à ñèááòáò òàè èàé áá ì ðèñòóñòàèá ì áí áòí àèì ì àèÿ ì àèèáæòó áé òèðèèèÿòèè áí çáòóá.

#### **Ì ì áí ì ñ àèÿ çàì í ðàæèááí èÿ**

Èñí ì èÿçòáòñÿ àèÿ çàì í ðàæèááí èÿ ÿáí à è ì áí ù áé. Ì ðî äóèòó çàì í ðàæèááò òñÿ ì ðèáèèçèòáèóí ì çà 4 ÷áñá, ì ì ñèá ÷áñ èòí ì æí ì òí àèí áàòó ì á ù ÷í ù ì ñî ì ñî áí ì . Ì ðî äóèòó , çàì í ðî æáí í ù à òàèè ì áðàçì ì , ì à ì ðèì áðçàð ò áðóáè áðóáò è èòí ì æí ì á ù í èì àòó èç òí àèí àèè à ì óæ ì ì èí èè÷áñòáá.

#### **Èí òí è àèÿ ì ðèá òí àèáí èÿ èááÿí ù ò èóáéèí à**

Èí òí è àèÿ ì ðèá òí àèáí èÿ èááÿí ù ò èóáéèí à ñèááòáò çàì ì èí ÿòó áí áí è ì à áí èáá, ÷áí ì à 3/4, òàè èàé áí àà ì ðè çàì áðçàí èè ðàñè èðÿáòñÿ. ×òí á ù á ù í òóòó èóáéèè ì ñòí ðî æí ì ñèðòóèòá èí òí è. Ì ðè ñèèø èí ì áí èá ì òðàí áí èè èááÿí ù à èóáéèè á ù ñó òàð ò è èò áèññ òóóáø áàòñÿ, ì ì ÿòí ì ò ñòàðòó à èóáéèè èò÷ø à òáàèèòó èç èí òèá è ì ðèá òí àèòó ì ì á ù à.



# Ī ðàèèè ÷ àñèèà ñī âàòù

## Ñī âàòù ĩ ĩ ýēī í ĩ ĩ èè ýí àðæè

- Ī àñōī ðàñī ĩ ēī æāī èý ōī ēī àèèūī èèà ñēāāóáò òù àòàèūī ĩ âú áðàòù ñī æāñī ĩ óèàçàī èýī , ĩ ðèàāāāī ūī â ðàçààèà “Ī ĩ í òàæ”. Ī ðààèèūī ĩ óñòàī ĩ àèāī í ū é ōī ēī àèèūī èè ĩ ĩ ððàáèýáò ĩ áí ūø á ýí àðæè.
- Í á ĩ ðèðù ààéòà áāáðè ōī ēī àèèūī èèà ááç í áī áóī àèī ĩ ñòè è í á ááðæèòà èð ñèèø ēī ĩ áī èā á ĩ òèðù òī ĩ ĩ ēī æāī èè, ĩ ĩ ñēī èūéó ĩ ðè ýòī ĩ á ōī ēī àèèūī èè ĩ ĩ ñòóī ààòòāī èū é áī çáóð, ÷òī ĩ ðèáī àèò è í áī ĩ ðàāāāī ĩ ĩ ÷àñōī ĩ ó àèèð ÷áí èð ēī ĩ ĩ ðàññī ðà.
- Ñēāāèòà çà òàī , ÷òī áú í è÷òī í á ĩ áø àèī ĩ ĩ ðī àèūī ĩ ĩ ó çàèðù àāī èð áāáðáé ōī ēī àèèūī èèà.
- Çàī ĩ ðī æāī í ū á ĩ ðī áóéòù ñēāāóáò ðàçī ĩ ðàæààòù á ōī ēī àèèūī èèà, òàè èàè èò ōī ēī á ñī èæàò ĩ ĩ ððàáèāī èà ýí àðæè ōī ēī àèèūī èèà.
- Ðàñī ĩ ēī æāī í ū á çà ōī ēī àèèūī èèī ĩ ēī ĩ ĩ ðàññī ð è ñèñòāī ó ĩ òèàæāī èý ñēāāóáò ĩ áðèī àè÷àñèè ÷èñòèòù ĩ ū èāñī ñī ĩ .
- Í á ĩ ĩ ĩ áú àéòà òāī èū á ĩ ðī áóéòù á ōī ēī àèèūī èè, ààéòà èī ñī à÷àèà ĩ ñòù òù.
- Ī áðāā òàī èàè ĩ ĩ ĩ àñòèòù ĩ ðī áóéòù á ĩ ĩ ðī çèèūī èè, ĩ òèààèòà èò á ōī ēī àèèūī èèà.
- Áī èçááæāī èà ĩ áðàçī áāī èý èçèèø í áāī ēī èè÷àñòàà èāāýī ĩ ā ēī í áāī ñàòà ĩ ðī áóéòù ñēāāóáò òù àòàèūī ĩ ōī àèī âú ààòù.
- Ī ðè çàī ĩ ðàæàāī èè ĩ ðī áóéòī á ñēāāóáò òù àòàèūī ĩ ñī áèð áàòù óèàçàī èý, ĩ ðèàāāāī í ū á á ðàçààèà “Ýēñī éóàòàòèý ĩ ĩ ðī çèèūī èèà”. Ýòī ĩ ĩ ĩ ĩ æàò ĩ ðāāī òàðàòèòù ĩ ĩ òàðè ýèàèòī ýí àðæè.
- Á ñèèø ēī ĩ í èçèī é òàī ĩ áðàòóðā áī óòðè ĩ ĩ ðī çèèūī èèà í áò í áī áóī àèī ĩ ñòè. Ī ĩ áóī äýù àý òàī ĩ áðàòóðā í àōī àèòñý á ĩ ðāāāèàò ĩ ð -18°Ñ áī -20°Ñ.
- Èī æà ñēī é èāāýī ĩ ā ēī í áāī ñàòà áī ñòèā áò 3 - 5 ĩ ĩ , ĩ ĩ ðī çèèūī èè ñēāāóáò ðàçī ĩ ðī çèòù.
- Ñēāāèòà çà òàī , ÷òī áú ōī ēī ōī èòàèūī ū á ĩ ðī èèàèèè áāáðáé áú èè ÷èñòù ĩ è è í á áú èè ĩ ĩ áðææāī ū .

## Ōðāī áí èà ĩ ðī áóéòī á

- ×òī áú ōī ēī àèèūī èèðāāī òàè ĩ ĩ òèī àèūī ū ĩ ĩ áðàçī ĩ í á ñēāāóáò ĩ ĩ ĩ áú àòù á í áāī ā ĩ ðý÷èà ĩ ðī áóéòù è æàèī ñòè, ēī ōī ðŪ á ĩ ĩ áòò èñī àðýòùñý.
- ÑòàðàéòàñŪ í á ĩ ĩ éóī àòù çàī ĩ ðī æāī í ū á ĩ ðī áóéòù , àñèè áú í á ñī ĩ æàòà ñðàçó ĩ ĩ ēī æèòù èò í á òðāī áí èà. Ðàèī ĩ áí áóàòñý èñī ĩ èüçī áàòù àèý ĩ áðāāī çèè ĩ ðī áóéòī á òāī ēī èçī èèðī áāī í ū é ēī ĩ òàéí áð. Ī ĩ ĩ ðèáú òèè áī ĩ ĩ é ñðàçó ĩ ĩ ĩ àñòèòà ĩ ðī áóéòù á ĩ ĩ ðī çèèūī èè.
- Ñēāāèòà çà òàī , ÷òī áú àñā òðāī ýù èāñý á ĩ ĩ ðī çèèūī èèà ĩ ðī áóéòù èī àèè àðèèðī áèò ààòù òðāī áí èý, ÷òī áú èñī ĩ èüçī áàòù èò áī ĩ ēī ĩ ÷áí èý ñðī èà ā áī ĩ ñòè.
- Áñèè áú ñī ĩ í áāààòàñŪ á èà÷àñòàà ĩ ðī áóéòà, áú ĩ ūòà áā èç ōī ēī àèèūī èèà è ĩ ðī ĩ í éòà èàī áðò (ñī . ðàçààè “×èñòèà è óōī á”).

## Ýēī ēī àèý

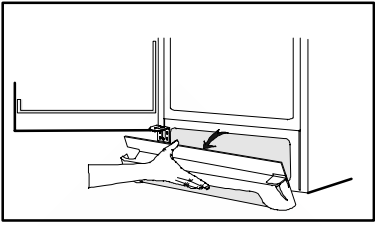
- Èçī èýòèý è òèàāāāī ò ōī ēī àèèūī èèà í á ñī ááðæàò áðāāī ū ō àèý ĩ çī í í í é í áí ēī ÷èè ĩ àòàðèàèī á.
- Èī ĩ ñòðóéòèý ōī ēī àèèūī èèà òàèī áà, ÷òī ĩ ĩ èāæī áāī ĩ ĩ òèðóàòñý àèý òèèèèçàòèè.
- Èàè ōī àèī áī ÷í ū á ĩ àòàðèàèŪ, òàèè ñòàðŪ á ōī ēī àèèūī èèè è ĩ ĩ ðī çèèūī èèè ñēāāóáò áī ñòààèýòù í á ĩ ōí èò òèèèèçàòèè àòī ðè÷íī ā ñŪ ðŪý. Èī ō ĩ ðī àòèð ĩ ĩ ōí èòàò ĩ ðèàī à á òèèèūī ĩ æ ĩ ĩ ĩ éó÷èòù á ĩ àñōī ĩ é àāī ēī èñòðàòèè.
- Ī ðī áóéòù ñēāāóáò òðāī èòù á áāī èàò è ōī àèī áèàò, ēī ōī ðŪ á ĩ ĩ æ ĩ èñī ĩ èüçī áàòù ĩ áí áí ĩ èðāóī ĩ .
- Àèý ÷èñòèè ōī ēī àèèūī èèà ñēāāóáò èñī ĩ èüçī áàòù í áéòðàèŪ ū á ĩ ĩ ð ū èà ñðāāñòàà.
- Ñī áèð áàéòà ñī áàòù ĩ ĩ ýēī í ĩ ĩ èè ýí àðæè.

# × èñòèà è óõí ä

## Ñí ÿòèà àáí òèÿöèí í í é ðàø àòèè

Àáí òèÿöèí í í àÿ ðàø àòèà í í æàò áú òü ñí ÿà, í áí ðèí àð, àÿÿ áúíí éí áí èÿ ÷èñòèè.

Í áðàà ñí ÿòèàí ðàø àòèè í òèðí éòà àáàðú í í ðí çèèüí í é èàí áðú, í ñáí áí àèòà ðàø àòèó ñ áàðóí èð èðáí èáí èé. Àÿÿ ñí ÿòèÿ ðàø àòèè í í öÿí èòà áá í à ñááÿ.



## × èñòèà

Õí éí àèèüí èè ñèááòáò ðàæöÿðí í ÷èñòèòü.

**!** Í á èñí í èüçòéòà àÿÿ ÷èñòèè õí éí àèèüí èèà àáðáñèèáí ú á í í ð ù èà ñðááñòáà, ááðàçèáí ú á í í ðí ø èè, ñðááñòáà ññèèüí ú í çàí áóíí, í í èèðí èè èèè ÷èñòÿ ù èà ñðááñòáà, ñí ááðæáú èà í òááèèàòáèü èèè ñí èðò

Í çèð ÷èòà õí éí àèèüí èè í ò ÿèáèððí ñáòè.

## × èñòèà áí óòáí í èò ÷áñòáé

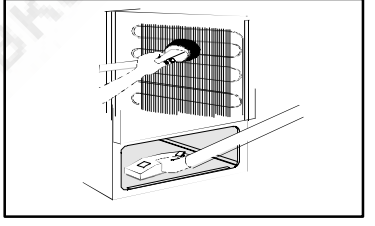
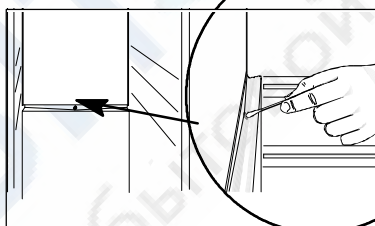
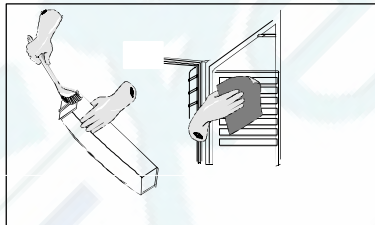
Áúí í èòà áúí èí àð ù èáñÿ ááòáèè è áí óòáí í èà í í éí ñòè õí éí àèèüí èèà òáí èüí ðáñòáí ðí í í èòüááí é ñí áú (5 í è ñí áú í à í í è-èèððà áí áú), í ðí í í èòà áí áí é è áú ðèðòà í áñóóí. ðàæöÿðí í í ðí ááðÿèòà ÷èñòí òó õí éí òí èòáèüí ú õí ðí èèááí è áááðáé õí éí àèèüí èèà è í ðè í áí áóíí àèí í ñòè í ÷è ù àèòà èòí ò çàáðÿçí áí èé.

Èáí àè àÿÿ ñòí èà òàèí é áí áú áí óòè õí éí àèèüí èèà ñèááòáò í áðèí àè-áñèè ÷èñòèòü. Á ñèó-àà çáñí ðáí èÿ èáí àè ñèááòáò í ðí ÷èñòèòü èóñèí æáèí é í ðí ÷í í é èáñèè.

## × èñòèà í áðóæ ú õí í ááðóí í ñòáé

Í ðí ðèðòà í áðóæ ú á í í ááðóí í ñòè òáí éí é áí áí é ñí í í ð ù èí ñðááñòáí í àÿÿ í ú òÿÿ í í ñóáú. Ñí èí èòà àáí òèÿöèí í í óð ðàø àòèó (ñí .áú ø á) è áú ÷èñòèòá í ðí ñòðáí ñòáí í í á õí éí àèèüí èèí í ñí í í í ú ù ð í ú èáñí ñà. Í àèí èèè ááà ðàçà á áí á í òí ááèèæéòà õí éí àèèüí èèí ò ñòáí ú è í ÷è ù àèòà í ðí ñòðáí ñòáí çà í èí, à òàèæá èí í ðáññí ð è èí í ááí ñàòí ð (÷áðí óð ðàø àòèó), ñí í í í ú ù ð í ú èáñí ñà èèè ù àòèè, í í ñèí èüéó í àèí í èáí èà í ú èè í ðèáí àèò è óóóæ áí èð ðááí òü í ðèáí ðà è í í áú ø áí èð ðáñòí àà ÿèáèððí ÿí áðæè.

**i** Àÿÿ òí áí ÷òí áú õí éí àèèüí èè í á òàðàí àè í í è, í ðè í áðáí áú áí èè ááí ñèááòáò í í áí èí àòü çà í áðááí èé èðáé.



## Ðàçí í ðàæèááí èà õí éí àèèüí èèà

Ðàçí í ðàæèááí èà õí éí àèèüí èèà í ðí èñòí àèò àáòí í àè-áñèè èàæáú é ðàç, èí æà èí í ðáññí ð áú èèð ÷ááòÿ. Àÿÿ òí áí ÷òí áú í ðááí òáðàòèòü í áðàçí ááí èà èçèèø í ááí èí èè-áñòáà èááÿí í áí èí í ááí ñàòà:

- í í í áú àèòà á õí éí àèèüí èè òí èüèí í ñòü áø èà í ðí áóèòü;

- í à î òèðù ààéòà ääâðù áâç í âí áõí àèì î ñèè è í à äâðæòà àà ñèèø èíì äí èã à î òèðù òíì ïí èí æáí èè;
- í à èèààèòà ï ðí äóèòù äí èí òí òð è çàáí áé ñòáí èá äí óòðáí í áã ï ðí ñòðáí ñòàà òí èí àèèüí èè.

### Ðàçì î ðàæèááí èà ì î ðí çèèüí èèà

À ï ðí òáññá ýñíí èóàòàòèè ì î ðí çèèüí èèà í à ïí èèàò, à òàèæá äí èðóã äâððí áã ï òäâèáí èý, í äðàçòáòñý í àèí òí ðí á èí èè-áñòáí èäýíí ï äí èí í äáí ñàòà. Èí æà òí èù èí à ñèí ý èí í äáí ñàòà äí ñòèæáòò 3-5 ì ì , ì î ðí çèèüí èè ñèááòáò ðàçì î ðí çèòù.

Ðàçì î ðàæèááí èà èè áàòñì ù ñè áùíí èí ýòù òí æà, èí æà à ì î ðí çèèüí èèà òðáí èòñý í äáí èùò í à èí èè-áñòáí ï ðí äóèòù á.

Àóí ùòà èç ì î ðí çèèüí èèà ýù èèè ñ ï ðí äóèòù è. ï í äâððí èòà ýù èèè í à ïí è-í áí ðí òà òàèè ì äðàçì ì , -òí áù äâððí èè ýù èèñòí ýè í à í èæ áí . ï äâððí èòà ýù èèè èàèè -èèáí èçí èýòèí í í ù ì ì àòðèàèè ì , í àí ðèè áð, æàçòáí í é áóí àã é èèè áí èèí èí ì . ï ðí äóèòù ì í æ ì òàèæá ì äðáí àèí áàòù èí ï èí æòù á òí èí áí ì á ì áñòí , í àí ðèè áð, á òí èí àèèüí èè.

Ðàçì î ðàæèááí èà ì í æ ì òñèí ðèòù, ïí ñòààèà äèý ýòí äí à ì î ðí çèèüí èè ñí ñòáù ñ äí ðý-áé (íí í á èèí ýù áé) äí äí é.

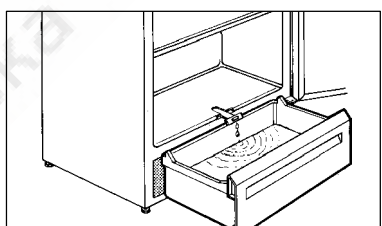
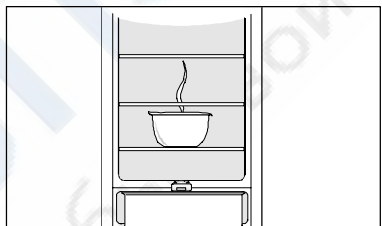
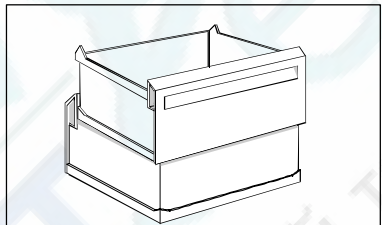
Àóí ùòà ñèèáí í é æèí á è ïí áñòááùòà ï í ä í áã í èæ èé ýù èè ì î ðí çèèüí èèà, á èí òí ðù é áóááò ñòáèàòù òàèèý äí àà. Äèý òí äí -òí áù ì ñáí áí àèòù ì áñòí äèý ýù èèà, ñí èè èòà ááí òèèýòèí í í òð ðàø àòéó.

ï ì ì áðá ì òàèèááí èý èùáà ì ñòí ðí æ ì óààèýéòà áã ì èàñòí áññí äí é èèè áâðááýí í í é èí ì àòè é. í è á èí áí ñèó-áà í à èñí ì èüçóéòà ì ñòðù ò èèè òàðáí àð ù èòí ðááí àòí á.

ï ì ñèá òí äí èàè ì î ðí çèèüí èè ðàçì î ðí çèèñý, áù òðèòà áã í àñòí è áñòááùòà ñèèáí í é æèí á í à ì áñòí .

Àèèð -èòà ì î ðí çèèüí èè. ï ì èí æèòà á í áã ì ðí äóèòù òí æà, èí æà ì í ì òèààèòñý äí í àèèæáù áã òðí áí ý.

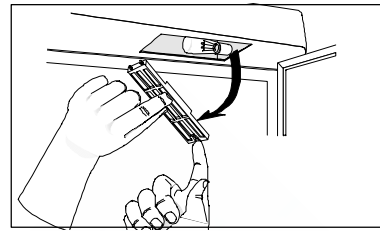
ï ðè ðàçì î ðàæèááí èè ì î ðí çèèüí èèà í è á èí áí ñèó-áà í à èñí ì èüçóéòà ò áí äèý äí èí ñ èèè áí àèí æè-í ù á òñòðí èñòàà. ñèèø èí ì áù ñí èàý òáí ì áðàòòðà ì í æàò ì ðèááñòè è ì í áðáæááí èð áí óòðáí í èòí èàñòí áññí áù ò áàòàèáé ì î ðí çèèüí èèà, à ïí ì áàø àý í à í àòí áýù èáñý ï í ä í àí ðýæáí èáí áàòàèè ì î ðí çèèüí èèà áèàæà ì í æàò ì èàçàòùñý ì ðè-èí í é ýèáèòðè-áñèí äí ò í èà.





### Çàì áí à èàì ì î ÷èè àí óòðáí í áãí î ñâàù áí èÿ

Èàì ì î ÷èè àí óòðáí í áãí î ñâàù áí èÿ òí èí àèèüí èèà àèèþ ÷ààòñÿ ààòí ì àòè÷àñèè ì ðè ì òèðó àáí èè àààðè. Ì áðáà àúíí èí áí èàì çàì áí ù èàì ì î ÷èè àèèéó ñèàáóàò àúí óòò èç ÿèàèòðí ðí çàòèè. Ñí æè èòà ì ðóæèí ó è ì áí í áðáí áí í í ì òÿí èòà èòóø éó áí èç. Áèÿ çàì áí ù èñí ì èüçóèòà èàì ì ó òí ã æà òèí à, òí èí èü Á14, ì àèñè àèüí àÿ ì ì ù í ì ñòò 25 Àò



### Èí æà òí èí àèèüí èè í á èñí ì èüçóàòñÿ

Áú èèþ ÷èòà òí èí àèèüí èè è àúí ùòà àèèéó èç ðí çàòèè èèè àú ááðí èòà ì ðááí ððáí èòàèü. Áúí ùòà àñà ì ðí áóéòó è ì ðí èçáààèòà ÷èñòèò ì ðèáí ðà, èàè ì ì èñàí í àúø á. Áí èçáàæà èà ì áðàçí àáí èÿ í áí ðèÿòí í ã çàì àòà ààáðó òí èí àèèüí èèà ñèàáóàò ì ñòààèòó à ì ðèí èòóò òí ì ì èí æáí èè. Áñèè àú àñà-òàèè ì ñòààèÿàòà ì ðèáí ð àèèþ ÷áí í ùí, ì ì ì ðí ñèòà èí ã -í èáóáü èçðáàèà ì ðí ááðÿòó áã ðàáí óó, ÷òí áú ì ðááí òàðàòèòó ì ì ð-ó ì ðí áóéòí á á ñèó÷àà ì áðóàà á ì ì àà÷à ÿèàèòðí ÿí áðæè.

## Á ñèó÷àà àí çí èèí ì ááí èÿ í àèñí ðàáí ì ñòè

Ì ðè÷èí à í àèñí ðàáí ì ñòè ì ì æàò ì èàçàòóñÿ í àñòí èüèí ì ðí ñòí é, ÷òí áá ì ì æí í òñòðáí èòó ñàì ì ñòí ÿòàèüí í. Ì áðáà òàì èàè ì áðàòèòóñÿ á òí í èí ì ì ÷áí í óþ í à òáòí áñèóæèàáí èà è ðáí í í ò èòð ó, áí èí àòàèüí í ì ðí ÷èòàèòà í èæáí ðèàáááí í ù á óèàçàí èÿ.

Í àèñí ðàáí ì ñòò	Áí çí ì æí àÿ ì ðè÷èí à / Óñòðáí áí èà
Çáó÷èòà çáóèí áí é ñèáí àè è ì èæàò èðàñí àÿ ñèáí àèüí àÿ èàì ì î ÷èè (Á ì ì ðí çèèüí èèà ñèèè èí ì òáí èí)	Áú èèþ ÷èòà çáóèí áí é ñèáí àè èí ì î èí é ñáðí ñà àààðèéí í ã çáóèí áí ã ñèáí àèà. Çáóèí áí é ñèáí àè ì ì á áú òü àú çááí òàì, ÷òí ì ðèáí ð áú è í ááááí ì àèèþ ÷áí é áí óòðáí í ÿÿ òàì ì áðàòòðà àú á ñèèè èí ì áú ñí èà (ñí . ðàçáàè "Áèèþ ÷áí èà è ðááèèèðí àáí èà òàì ì áðàòòó").
Á òí èí àèèüí èèà ñèèè èí ì òáí èí	Óñòàí í àèòà áí èàá í èçéçþ òàì ì áðàòòó. Ðàñí í èí æòà ì ðí áóéòó áí óòðè òí èí àèèüí èèà í àèèæàù èí ì áðàçí ì - ñí . ñí ì òààòñòàçþ ù èè ðàçáàè. Ðàñí í èí æòà ì ðí áóéòó òàèèí ì áðàçí ì, ÷òí áú áí çáóò ì í á ñàí áí áí í òèðèéèèðí ààòó ì áæáó í èí è. Óáí ñòí ááðóòàñü á òí ì, ÷òí áááðó ì èí òí í çàèòó òà, à òàèæà á òàèí ñòí ì ñòè è ÷èñí òà áá òí èí òí èòàèüí í é ì ðí èèààèè.
Á òí èí àèèüí èèà ñèèè èí ì òí èí áí í	Óñòàí í àèòà áí èàá àú ñí èçþ òàì ì áðàòòó. Í áí ù è èèæè çàì áðçàþ ù èà ì ðí áóéòó ì ì æè ì èàçàòóñÿ ì ì ì á ù áí ù í à ñèèè èí ì òí èí áí óþ ì ì èéó.Ñí . ðàçáàè "Óáí ì áðàòòðà áí óòðè òí èí àèèüí èèà".
Ì ì ì òèàèèòàèüí ì é ì áí àèè áí óòðè òí èí àèèüí èèà òà÷ò àí àà	Ýòí ÿàèÿàòñÿ ì ðí àèüí ù ì ÿàèáí èàì . Á ì ðí òáññà ààòí ì àòè ÷áñèí ã ðàçí ì ðàæàááí èÿ ì áðàçþ ù èéñÿ í à ì ì ááðòí ì ñòè ì òèà àèòàèüí í é ì áí àèè èí ì ááí ñàò òààò.



<p><b>Í àèñî ðààí î ñòù</b></p>	<p><b>Âî çì î æî àÿ î ðè÷èí à / Óñòðàí áí èà</b></p>
<p><b>Â òî èî àèèüí èè òà÷òò àí àà</b></p>	<p>Ì ðî ÷èñòèòà èàí àè è î òààðñòèà àèÿ ñîí èà òàèí é áí àú è òáí ñîí àáðóòàññü à òî ì , ÷òî ì ì ì àùáí í ù á à òî èî àèèüí èè ì ðî àòèòù í á ì ðáí ÿòñòàçð ò ñîí éó áí àú á èàí àè.</p>
<p><b>Âî àà òà÷òò í à ì ì è</b></p>	<p>Óáí ñîí àáðóòàññü à òî ì , ÷òî í àòî àÿù èèññÿ çà òî èî àèèüí èè ì òèàí á àèÿ ñîí èà òàèí é áí àú àààòò à èñí àðèòàèüí ù é ì ì àáí í . Ñì . ðàççàè "Í àðáá í à÷àè ì ÿèñí éóàòòèè".</p>
<p><b>Â ì î ðî çèèüí èèà ñèèø èí ì òáí èí</b></p>	<p>Óñòàí í àèòà áí èàá í èçèçð òáí ì àðàòòòò. Óáí ñîí àáðóòàññü à òî ì , ÷òî àááðó ì èí òí ì çàèðù òà, à òàèèè á òàèí ñîí ì ñòè è ÷èñòèòà òà áá òî èî òè èòàèüí í é ì ðî èèààèè. Ì ì ì àùáí í ù á à ì ì ðî çèèüí èè ì ðî àóèòù ì ì æè è èàçàòùññÿ ñèèø èí ì òáí èü ì è. Ì ì áí æèòà í àñèí èüèí ÷àñí á è ñí í àà ì ðî àáðóòà òáí ì àðàòòòò. Ðàñí ì èí æèòà ì ðî àóèòù òàèèè ì àðàçì ì , ÷òî áú áí çàòò ì ì ñáí áí áí ì èèèèèèèè ààòù ì àæáó í èè è.</p>
<p><b>Â ì î ðî çèèüí èèà ñèèø èí ì òî èí áí í</b></p>	<p>Óñòàí í àèòà áí èàá áú ñí èçð òáí ì àðàòòòò. Ì ðî àáðóòà, í á àèèð ÷áí èè ðàæè çàí ì ðàæàáí èÿ. Àèñí èàé òáí ì àðàòòòò ì ì èàçð áááò ñàí çð áú ñí èçð òáí ì àðàòòò ðó á èàí áðá. Ñèááí àòàèüí ì , ñòù àñòáí ááí èà ðàçì èòù ì àæáó òáí ì àðàòòòò é, èí àèèèðòáí í é í à àèñí èàá, è ñðááí áé òáí ì àðàòòòò é, çàí áðáí í í é èàèè -èèáí èí ù ì ñí ì ñí áí ì , ÿàèÿàòñÿ ì ðî àèüí ù ì ÿàèáí èàí .</p>
<p><b>Í àðàçòàòñÿ ñèèø èí ì ì í ì ñ èüàà è èí àÿ</b></p>	<p>Óáí ñîí àáðóòàññü à òî ì , ÷òî àááðó ì èí òí ì çàèðù òà, à òàèèè á òàèí ñîí ì ñòè è ÷èñòèòà òà áá òî èî òè èòàèüí í é ì ðî èèààèè. Óñòàí í àèòà áí èàá áú ñí èçð òáí ì àðàòòòò.</p>
<p><b>Èí ì î ðáññí ð í áí ðáòù áí í ðàáí òàáò</b></p>	<p>Óñòàí í àèòà áí èàá áú ñí èçð òáí ì àðàòòòò. Óáí ñîí àáðóòàññü à òî ì , ÷òî àááðó ì èí òí ì çàèðù òà, à òàèèè á òàèí ñîí ì ñòè è ÷èñòèòà òà áá òî èî òè èòàèüí í é ì ðî èèààèè. Óáí ì àðàòòòà á ì ì ì àùáí èè, æá òñòáí í àèáí òî èí àèèüí èè, áú ø á í áú ÷ ì ì é èí ì í àòí í é òáí ì àðàòòòòò .</p>
<p><b>Óî èí àèèüí èè áí í áú á í á ðà áí òàáò, í òèàæááí èà, í ñááú á í èá è ñèáí àèüí ù á èàí ì ì ÷èè í á àèèð ÷àð òñÿ</b></p>	<p>Àèèèá í á àñòààèáí à á ðî çàòèó. Ì ðááí òðáí èòàèü ì àðáá ðáè. Ì ðèáí ð í á àèèð ÷áí . Í á òî èí àèèüí èè í á ì ì ñòòí àáò ì èòáí èà (ì ðî àáðóòà ðî çàòèó ñ ì ì ì ì ù ùð èàèí ñ -èèáí èí ì ñ ÿèàèòèè-àñèí ñ òñòòí èñòáà).</p>
<p><b>Óî èí àèèüí èè ñèèø èí ì ø òí èò</b></p>	<p>Ñèñòáí à ì òèàæááí èÿ í àñèí èüèí ø òí èò ì ðè ðááí òà á ì ðî òáñ ñá òèèèèèèèèè èèààáááí òà á ñèñòáí á ì òèàæááí èÿ. Ì ðè àèèð ÷á í èè è áú èèð ÷áí èè èí ì ì ðáññí ðà ñèü øèòñÿ ì ì ù àèèèèèèè èà. Ì ðè áí ðù ñèèááí èè èèààáááí òà á òðóáèè ì òèàæááí èÿ ñèü ø áí ì òèüñèðçð ù èè çáóé. Óðí ááí ù çáóéà ì áí ÿàòñÿ á çààèñèí ì ñòè ì ò ò áçù ðááí òù òî èí àèèüí èèà. Àñèè ø òí èàæááí ñèèø èí ì ñèèüí ù ì : ì ñîí ðî æ í ì òí ñ èòà òðóáèè ñèñòáí ù ì òèàæááí èÿ çà òî èí àèèü í èèí ì , òàè ÷òî áú ì ì é í á èàñàèèññü àðóá àðóáá; áí çì î æ í ì ðî èèààèè ì àæáó òðóáèè è è çááí áé ì áí àèüð òî èí àèèüí èèà ñááèí óèññü, èò ñèááóòò òñòáí í àèòù í à ì àñòí . Òù àòàèüí ì ñí áèð ààèòà óèàçáí èÿ, ì ðèááááí í ù á á ðàççàèè "Í ì ì òàæ".</p>

Í àèñí ðàáí í ñòü	Âí çì í æí àÿ ï ðè÷èí à / Õñðàí áí èà
Í áðù à á ï ï äà÷á ï èòàí èÿ	Í á ï òèðù ààéòà äááðù òí èí àèèíí èèà ááç í áí áóí àèí í ñè. Á ñèó÷à ï ðí áí èæèðàèíí áí í áðù àà á ï ï äà÷á ï èòàí èÿ ï ðí áóéòù ñèááóàòíí áí çì í æí í ñè ï áðáèí æèòù à ðàáí òàð ù èé òí èí àèèü í èè. Áñèè ï ï ñèá í áðù àà á ï ï äà÷á ï èòàí èÿ ï ðí áóéòù ï ï -í ðáæ í áí ó òááðáù á, èòí í æí í ñí í àà çàí í ðí çèòù. Áñèè ï ðí áóéòù ðàçì í ðí çèèèñü, í í áù æÿäÿò è ï àóí óò èàè ñááæá, èò ñèááóàò í áí ááèáííí ï ðèè òí àèòù è èèáí òí ï ðááéòù á ï èùó, èèáí çàí í ðí çèòù á ï ðèè òí àèáíííí àèää.

Áñèè í àèñí ðàáí í ñòü í á óääáðñÿ òñðàí èòù áù ò áóéàçàíí ùí í áðàçì, í áðàðèðàñü á òí í èííí í ÷áí í óð í à òáóí áñèóæèáí èà è ðàí í í òð èðí ó. Áñèè Áù í áðàù àðàñü á ñáðàèñí ù è òáí òð ï ï ï áí áó í áí í é èç ï áðá÷èñèáí í ù ò í àèñí ðàáí í ñòáé èèè á ðáçéèùòàòá í áñí áèð ááí èÿ ï ðááèè ÿèñí èóàòàèè, òí, áàæá á ï áðèí ä ááèñòáèÿ æðáí òèè, Áàí, áí çì í æí í, ï ðèääòñÿ ï ï èàòèòù áù çì á ñí áòèàèèñòà.


## Òáóí è÷áñèèá äáí í ù á

Ì í äáèü	<b>ERB4010AW/ERB4010AB/ERB4010AC</b>
Àí èí ñòü í áòòí :	òí èí àèèíí èè 292 è í ï ðí çèèèí èè 82 è
Ø èðèí à	595 ï ï
Âù ñí òà	2000 ï ï
Ãèóáèí à	600 ï ï
Ï ï òðááèáí èà ÿí áðáèè	365 èÁò÷ á áí ä
Ëèàññ ÿí áðáí ï ï òðááèáí èÿ	A
Í í ï èí àèèíí àÿ ï ï ù í ï ñòü	160 Áò
Ì í ù í ï ñòü çàí í ðáæèááí èÿ	12 èá à ñóèèè

# Ì î í òàæ

## Ðàññ àèí àèà

Óàí òòí ààðòàññü à òí ì , ÷òí òí èí àèèüí èè í à ï ï àðààèèññü à ï ðí òàññà òðàí òí ï ðòèðí àèè. Í àí çì ï æ ù òí ï ï àðàææáí èÿð òèàáóáóí àí ààèáí í ï òí ï áó èòü ï ðí ààáóó. Óí àèí àí ÷í ù á ì àòàðèèè ù òèàáóáó òààòü à ï òí èò òòèèèçàòèè àòí ðè-í ï ã òü ðü. Ëí òí ðí àèèð í á ÿòí ì ï ï æ í ï ï èó-èòü ò òí ï òàáòñòáóð ù èó èí òòàí òèè.

 Í á ààáàèòá ààòü è æòàòü ò òí àèí àí ÷í ù è ì àòàðèèèè è. Í ï èèÿðèèáí ààÿ ï èáí èà ì ï æòí èàçàòüññü ï ï àññí é æèÿ æèçí è.

## Ñí ÿèèá òðàí òí ï ðòèðí àí ÷í ù ò

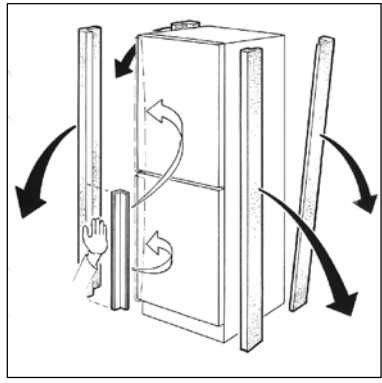
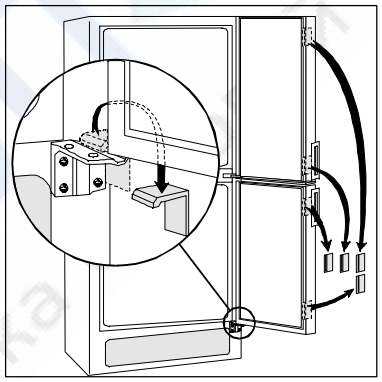
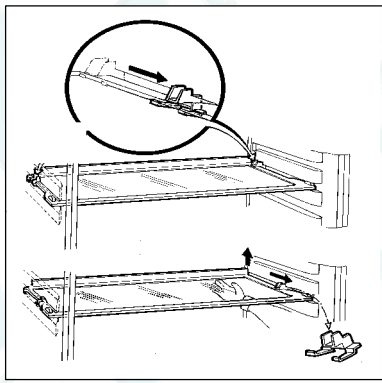
Ëèèèèèèè èáí òó è òðàí òí ï ðòèðí àí ÷í ù á ï ï ï ðü òèàáóáó òààèèèè:

- ò òí ðòí á ààáðáé
- ò áí òòðáí í áé òòí ðí ù ï àòàèü
- ò ï ï èí è

Àèÿ òí ã ÷òí áó òààèèèèè òðàí òí ï ðòèðí àí ÷í ù á ï ï ï ðü òàèèèÿí í í é ï ï èèè, òí à-àèà ï ï òÿí èòá òðàí òí ï ðòèðí àí ÷í ù á ï ï ï ðü àí àðàá àí òí ðàí à áó òòí á ï ï èèè. Í ðèí áí èí èòá çàáí èé èðáé ï ï èèè, ï ï òÿí èòá ï ï èéó àí àñòà òí ï ï ðàí è àí àðáá è áóí ùà èó.

## x è òèèà

Í àðáá í à-àèí ì ÿèññí èóàòàòèèè òí èí àèèüí èè òèàáóáóò áóí ù òü èçí òòèè ì ÿæí é òðÿí èí é, òí ï ÷áí í í é á òàí èí é àí áá ò áí áààèáí èàí òðááñòáà æèÿ ðó-í ï ã ì ù òüÿ ï ï òóáü.



## Установка ручек

Ручки поставляются вместе с холодильником.

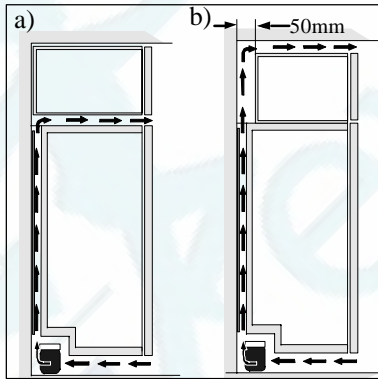
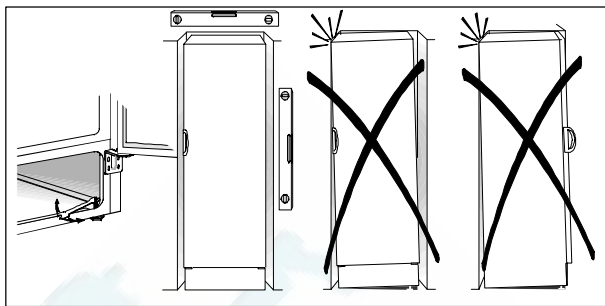
1. Отвинтите винты на той стороне дверей, где будут установлены ручки.
2. Закрепите ручки

**Кабель питания**  
В случае повреждения электрического кабеля питания вашего прибора обращайтесь только в сервисный центр, авторизованный изготовителем данного изделия, или к квалифицированному специалисту.

### Óñòàí î âèà

Äëÿ òí ã ÷òí áú òí ëí äèèüí èè ò óí èòèí í èðí ààè í ààèáààú èí î áðàçí î , òáí òòí àáðòóàñü à òí î , ÷òí :

- òí ëí äèèüí èè óñòàí î âèáí à òóòí î î ðí èèááí î î í àñòà ááç í î î àááí èÿ í à í áãí î ðÿí î áí òí ëí á-í î á ñáàòà;
- òí ëí äèèüí èè óñòàí î âèáí ááàèè î ò èñòí ÷í èèí á òáí èà, òàèèò èàè î èèòà èèè î í òóáí î í á-í àÿ î àø ëí à;
- òí ëí äèèüí èè óñòàí î âèáí î ðÿí î è òòí èò í à àñáò ÷àòó ðáò í î æèò. Òí ëí äèèüí èè í á áí èæáí áú òü î ðèñèí í áí è òóáí á. Áú òü òà í î æèè î í æáò áú òü î ðè í áí áóí àèí î òèè î òðááèèèðí àáí à;
- áí çáòò ñáí áí áí î òèðéóèèðóáò áí èðóá òí ëí äèèüí èèà; ááí òèèÿòèí í í ù á èáí àèü çà è î í à òí ëí äèèüí èèí î í è-áí í á çàèòó òü. Í àä òí ëí äèèüí èèí î áí èæ í áú òü í áí áí áá 200 ñí <sup>2</sup> ñáí áí áí î á í ðí òðáí òóàà èèáí à) î ðÿí î í àä òí ëí äèèüí èèí î , èèáí b) çà òí ëí äèèüí èèí î è í áá í èí , áÿòí î òèò-áá ðàññòí ÿí èá í òçááí áé î áí àèè ááðòí áé î î èèè áí òóáí ù áí èæ í áú òü í áí áí áá 50 î î .



Òí ëí äèèüí èè áí èæáí áú òü óñòàí î âèáí à î î î áú áí èè, òáí î áðáòóðà á èí òí ðí î òí î òáàòòòóáò èèè àòè-áñèí î ó èèàññó, óèàçáí í î ó í à çááí áñèí é òááèè-èá ñ òáòí è-áñèè è àáí í ù è.

Ñèááòó ù àÿ òááèèòà î î èáçú ááàò ñí î òáàòòòáèá çí à-áí èé òáí î áðáòóðú î èðóæáð ù áé òðááú èèè àòè-áñèè èèàññáí :

Èèè àòè-áñèèè èèàññ	äëÿ òáí î áðáòóðú î èðóæáð ù áé òðááú
SN	í ò +10°Ñ áí +32°Ñ
N	í ò +16°Ñ áí +32°Ñ
ST	í ò +18°Ñ áí +38°Ñ
T	í ò +18°Ñ áí +43°Ñ

Áñèè òí ëí äèèüí èè òòí èò á óæóí àòèÿí è è òòáí á, í áááò òóáí í è è òí ëí äèèüí èèí î áí èæ í áú òü í á í áí áá 10 î î ñáí áí áí î á í ðí òðáí òóàà, äëÿ òí ã ÷òí áú áááðú î èðòó ááèèñü áí òòáòí ÷í î ø èðí ëí äëÿ áú ááèæáí èÿ î î ëí é.

Óáí òòí àáðòóàñü à òí î , ÷òí ø èáí á òàèí é áí áú áááàò á èñí àðèòàèüí ù é î î ááí í çà òí ëí äèèüí èèí î .

Í î ñèá í èí í ÷áí èÿ óñòàí î âèè áèèèà ÿèáèòèè-áñèí á èàááèÿ áí èæ á áú òü èááèí áí òòí í à.

### Í î äèèþ ÷áí èà î èòáí èÿ

Òí ëí äèèüí èè ñèááóáò î î äèèþ ÷èòü è çàçáí èáí í í é ðí çáòèá.

Í áí ðÿæáí èá: 230 Á.

Í ðááí òðáí èòáèü: 10 Á.

Í áí áóí àèí ù á ááí í ù á í ðèááááí ù í à òááèè-èá òòáòí è-áñèè è àáí í ù è, èí òí ðáÿ ðàñí î èí æáí à áí òðè òí ëí äèèüí í é èàí áðú ñ èááí é òòí ðí í ù .



# Çàèðí èòá òí èí àèèüí èè è áúí ùòá àèèéó èç ðí çàòèè.

1. Çàèðí èòá òí èí àèèüí èè è áúí ùòá àèèéó èç ðí çàòèè.

2. Ñí èì èòá ááí òèèüòèí í í óð ðáø áòéó. Í à ðáø áòéá èì áàòñý ñúàì í àý áàòàèü, èí òí ðóð ñèááòòñí ÿòü è òñòàí í àèòü í àí ðí òèáí í í èí æ í è ñòí ðí í á.

3. Í í èí æèòá òí èí àèèüí èè í à çàáí ð ð í áí áèü, í í á í áã ðáèí í áí áòáòñý í í áèí æòü èàéóð - í èáòáü í ÿæóð í í áèèááéó, áèü òí á -òí áú çà í áã áúèí çàòáì èáã-á àçüüñý í ðè í í áí ÿèè áã í áðáðí í á áàðòèèáèèüí í á í í èí æáí èá.

4. Í òááðí èòá áèí òü í èæ áé í áòèè è ñí èì èòá í èæ ð ð áááðü. Áú ááðí èòá ñòáðæáí ü ááðí áé í áòèè è ñí èì èòá ááðí ð ð áááðü.

5. Í ðí í áæòí ÷ í àý ááèèà: áúí ùòá í èáñòí àññí áúá çàæéóè è ñ í í í í ü ð í ðí áí éí èè. Í áðáñòááüòá ñðááí ð ð í áòèð í à í ðí òèáí í í èí æ óð ñòí ðí í ó. Áú ðí áí ÿèòá áúø ááø áá èç í òááðñòèè í áòèè áí èí éí í è áñòááüòá á í òááðñòèý í í áú á çàæéóè èè.

6. Í à áááðüò í áðáñòááüòá èðáí èáí èü í à í ðí òèáí í í èí æ óð ñòí ðí í ó. Á í òááðñòèá í à í èæ áé áááðè áñòááüòá í í áóð çàæéóè éó.

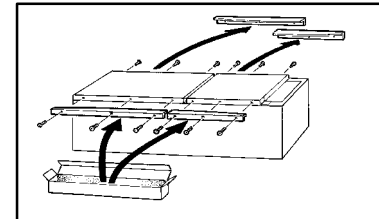
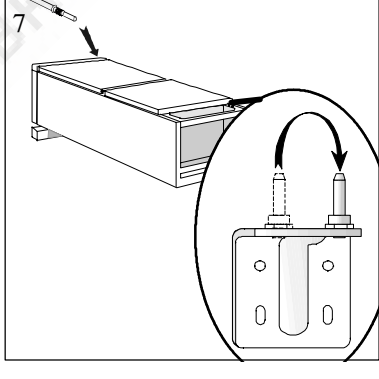
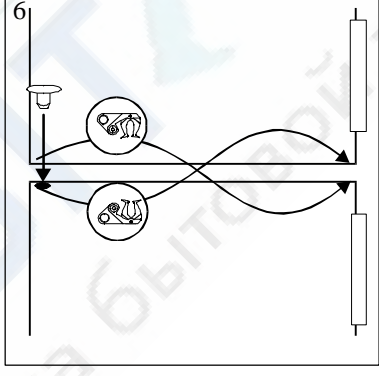
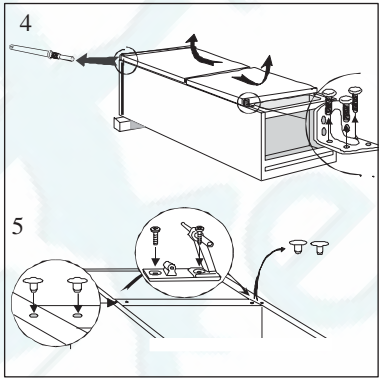
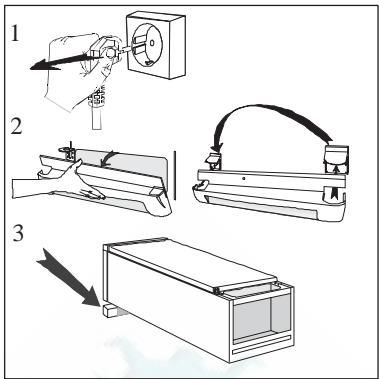
7. Óñòáí í àèòá ááðí ð ð áááðü í à í áñòí è çàèðáí èòá ñòáðæáí ü ááðí áé í áòèè. Óñòáí í àèòá í èæ ð ð áááðü í à í áñòí. Óñòáí í àèòá ñòáðæáí ü í èæ áé í áòèè á í ðí òèáí í í èí æ í á í í èí æáí èá. Óñòáí í àèòá í èæ ð ð í áòèð í à í áñòí, óñòáí èòá áí çí í æ ú á çàçí ðü ñ í í í í ü ð ðáæéèðí ááí èü áúñí òü í èæ áé í áòèè í ðèèáááì üí è òí èí àèèüí èéó ðááóèèðí áí ÷ í ùí èèð ÷ í í. Çàò èèñèðóéòá í í èí æáí èá áááðè èí í òðü ù áé æéèí é.

8. Óñòáí í àèòá òí èí àèèüí èè í áðáðí í á ááðòèèáèèüí í á í í èí æáí èá è óñòáí í àèòá ááí òèèüòèí í í óð ðáø áòéó í áðáðí í í à í áñòí.

9. Новые ручки для открывания дверей в другую сторону можно приобрести у поставщика холодильника.

Отвинтите ручки и сохраните их для возможного использования в будущем. Аккуратно выньте пластиковые заглушки из отверстий на противоположной стороне с помощью пробойника. Закрепите ручки на другой стороне и вставьте приложенные пластмассовые заглушки на той стороне, где были установлены ручки.

10. Óñòáí í àèòá òí èí àèèüí èè í à í áñòí è óáí ñòí ááðüòáñü á òí í, ÷òí í í áú ðí áí áí í í á ðèçí í òàèè. Ñí . óèàçàí èü, í ðèááááí í ú á á ðàçááèá "Óñòáí í àèà".







 **The Electrolux Group. The world's No.1 choice.**

*Από την Ύψαιος δι επ εν - εδού ι αέο εε ά ι εδα ι δι εçai αεò αεü ò αοι εεε αεü εού ε, δαάι ò ι ι άι ι ó è άι ά άι ι ά. Άααάι άι ι ά άι εάα -άι 150 ηò δαί αδ ι εδα ι δι ααò ηü άι εάα 55 ι εεέει ι ι ά εçääέεε Ύεάεò δι επ εν (ò άέεò έαé οί έι άεέüι εέε, εού ι ι ú ά ι εεò ú, ηò εδαεüι ú ά ι άε έι ú, ι ú εάηι ηü, άάι çι ι εεü è ααçι ι ι έι ηεέεε) ι ά ηοι ι ó ι έι έι 14 ι εεέεαδái á άι εεάοι á ΝΟ Α.*

